

Aplikace dvojného integrálu

S A M O S T U D I U M

teorie: skripta J. NEUSTUPA, Matematika II, vydání r. 2016, str. 60-61

Příklady v elektronické sbírce:

https://mat.nipax.cz/_media/dvojny19_aplikace.pdf

Geometrické aplikace dvojného integrálu

① **Plocha** desky D : $\iint_D dx dy$

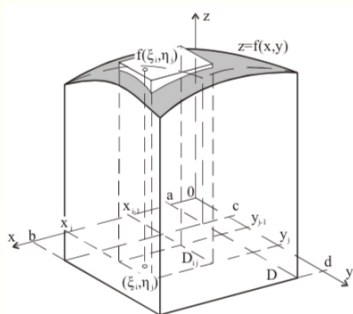
② Je-li $f(x, y) > 0$:

Objem tělesa s podstavou D
ohraničeného plochou $z = f(x, y)$

$$\iint_D f(x, y) dx dy$$

je-li D obdélník, jedná se o objem
hranolu s obdélníkovou podstavou D ,
který je shora ohraničen plochou
 $z = f(x, y)$,

je-li D kruh/elipsa – objem **válcovitého**
tělesa nad deskou D , které je shora
ohraničeno plochou $z = f(x, y)$



Fyzikální aplikace (mechanické charakteristiky desky D)

- 1 **hmotnost** desky D , jejíž hustota není konstantní, $\rho(x, y) = f(x, y)$

$$m = \iint_D \underbrace{f(x, y)}_{\rho(x, y)} dx dy$$

- 2 **statický moment** D vzhledem k ose x , resp. y je určen vztahem

$$m_x = \iint_D \underbrace{y \cdot \rho(x, y)}_{f(x, y)} dx dy \quad m_y = \iint_D \underbrace{x \cdot \rho(x, y)}_{f(x, y)} dx dy$$

- 3 souřadnice **těžiště** $T = [T_x, T_y]$ D jsou určeny:

$$T_x = \frac{m_y}{m} \quad T_y = \frac{m_x}{m}$$

- 4 **moment setrvačnosti** D při rotaci kolem osy x , (resp. y , z) je

$$J_x = \iint_D \underbrace{y^2 \cdot \rho(x, y)}_{f(x, y)} dx dy \quad J_y = \iint_D \underbrace{x^2 \cdot \rho(x, y)}_{f(x, y)} dx dy$$

$$J_z = J_x + J_y = \iint_D \underbrace{(x^2 + y^2) \cdot \rho(x, y)}_{f(x, y)} dx dy$$